

12-25-2002

PENGEMBANGAN SISTEM PENCIUMAN ELEKTRONIK DENGAN 16 BUAH SENSOR KUARSA DAN ALGORITMA NEURAL PROPAGASI BALIK UNTUK PENGENALAN AROMA CAMPURAN

Benyamin Kusumoputro

Fakultas Ilmu Komputer, Universitas Indonesia, Depok, 16424, Indonesia, kusumo@cs.ui.ac.id

Wisnu Jatmiko

Fakultas Ilmu Komputer, Universitas Indonesia, Depok, 16424, Indonesia, wisnuj@cs.ui.ac.id

Follow this and additional works at: <https://scholarhub.ui.ac.id/science>

Recommended Citation

Kusumoputro, Benyamin and Jatmiko, Wisnu (2002) "PENGEMBANGAN SISTEM PENCIUMAN ELEKTRONIK DENGAN 16 BUAH SENSOR KUARSA DAN ALGORITMA NEURAL PROPAGASI BALIK UNTUK PENGENALAN AROMA CAMPURAN," *Makara Journal of Science*: Vol. 6: Iss. 3, Article 3.
Available at: <https://scholarhub.ui.ac.id/science/vol6/iss3/3>

This Article is brought to you for free and open access by the Universitas Indonesia at UI Scholars Hub. It has been accepted for inclusion in Makara Journal of Science by an authorized editor of UI Scholars Hub.

PENGEMBANGAN SISTEM PENCIUMAN ELEKTRONIK DENGAN 16 BUAH SENSOR KUARSA DAN ALGORITMA NEURAL PROPAGASI BALIK UNTUK PENGENALAN AROMA CAMPURAN

Benyamin Kusumoputro dan Wisnu Jatmiko

Fakultas Ilmu Komputer, Universitas Indonesia, Depok, 16424, Indonesia

E-mail: kusumo@cs.ui.ac.id dan wisnuj@cs.ui.ac.id

Abstrak

Makalah ini membahas pengembangan Sistem Penciuman Elektronik menggunakan 16 buah sensor kuarsa terlapis membran sensitif. Penulis telah mengembangkan Sistem Penciuman Elektronik dengan jumlah sensor sebanyak 4 buah, akan tetapi sistem ini hanya mampu membuat klasifikasi aroma campuran dengan tingkat pengenalan dibawah 40%. Pengembangan sistem dilakukan dengan meningkatkan jumlah sensor untuk memperbesar dimensi ruang pengamatan dan peningkatan frekuensi dasar sensor untuk mendapatkan akurasi yang lebih tinggi. Hasil penelitian menunjukkan bahwa sistem 16 sensor mempunyai kapabilitas yang tinggi untuk klasifikasi aroma campuran. Tingkat pengenalan sistem dengan 16 sensor untuk aroma campuran dengan 6 tingkat konsentrasi alkohol berkisar 89.9%, bila diproses secara terpisah, sedangkan apabila dilaksanakan secara 'batch' akan menghasilkan tingkat pengenalan sekitar 82.4%.

Abstract

An artificial odor recognition system is developed for discriminating odors. This artificial system consisted of 16 quartz resonator crystals as the sensor array, a frequency modulator and a frequency counter for each sensor that are connected directly to a microcomputer. We have already shown that the artificial odor recognition system with 4 sensors is high enough to discriminate simple odor correctly, however, when it was used to discriminate compound odors, the recognition capability of this system is dropped significantly to be about 40%. Results of experiments show that the developed artificial system with 16 sensors could discriminate compound aroma based on 6 gradient of alcohol concentrations with high recognition rate of 89.9% for non batch processing system, and 82.4% for batch processing of the classes of odors.

Keywords : aromatic sensor, artificial neural network, artificial odor recognition system

1. Pendahuluan

Sistem deteksi gas sangat diperlukan untuk bidang industri, seperti industri makanan, minuman dan industri kosmetika. Sistem yang berkaitan dengan deteksi gas ini juga sangat penting untuk memonitor masalah lingkungan hidup maupun bidang klinis. Seperti diketahui, faktor kualitas yang dominan pada minuman beralkohol adalah aromanya, dan kontrol kualitas dalam pembuatan kosmetik atau minuman berbasis alkohol diperlukan untuk dapat menjaga mutu produk yang dihasilkan. Hingga kini kontrol kualitas ini dilakukan oleh manusia yang mempunyai keahlian sangat khusus. Akan tetapi manusia-pakar ini mempunyai keterbatasan yang berkaitan dengan masalah kesehatan dan perasaan sesaat (*mood*), sehingga dapat mempengaruhi kinerja

proses kontrol kualitas tersebut. Untuk dapat menanggulangi kelemahan ini, maka sistem deteksi gas yang dapat melakukan kontrol kualitas hasil produk secara otomatis dan dengan kinerja yang konsisten menjadi kebutuhan yang sangat penting.

Metoda pengenalan pola untuk dapat membuat klasifikasi odor dalam Sistem Penciuman Elektronik, pertama kali dilakukan dengan menggunakan sensor semikonduktor [1]. Akan tetapi karena sensor ini sangat sulit untuk dapat mendeteksi gas dengan konsentrasi yang sangat rendah, maka beberapa peneliti mencoba menggunakan resonator kuarsa sebagai sensornya [2] dan piranti sel elektrokimia [3]. Beberapa metoda lain yang digunakan adalah Gas *Chromatography* (GC) atau *Liquid Chromatography* (LC), yaitu sistem analitik

yang dapat melakukan pemisahan komponen aroma dengan sangat teliti, akan tetapi kedua metodologi analitik ini membutuhkan biaya operasi yang sangat mahal, juga memerlukan waktu pengoperasian yang sangat lama.

Penelitian awal pengembangan sistem penciuman elektronik ini telah dilakukan di Laboratorium Kecerdasan Komputasional Fakultas Ilmu Komputer Universitas Indonesia [4]. Dalam penelitian ini sistem deteksi gas dibuat dengan menggunakan resonator kuarsa yang dipadukan dengan teknik pemetaan (identifikasi) odor menggunakan metoda pengenalan pola jaringan neural buatan. Jaringan ini akan berkelakuan seperti otak manusia, dengan beberapa neuron secara rapi berhubungan satu sama lain untuk dapat menghasilkan pengenalan pola yang efektif. Sistem Penciuman Elektronik ini menggunakan 4 buah jenis sensor kuarsa terlapis membran sensitif, dan dalam aplikasinya digunakan untuk membuat klasifikasi beberapa jenis aroma produk Martha Tilaar Cosmetics serta beberapa tingkat konsentrasi alkohol yang berbeda. Hasil penelitian lengkap mengenai hal ini dapat dilihat dalam makalah lain yang telah dipublikasi [4-11]. Akan tetapi Sistem Penciuman Elektronik yang dikembangkan ini tidak mampu untuk mengenal aroma campuran yang terdiri dari gabungan beberapa aroma. Apabila digunakan untuk dapat membuat klasifikasi aroma 2 campuran, maka tingkat pengenalannya berada dibawah 40%, yang semakin menurun lagi apabila digunakan untuk menyeleksi aroma 3 campuran [12].

Dalam rangka meningkatkan kemampuan Sistem Penciuman Elektronik untuk menyelesaikan persoalan diatas, maka penulis mengajukan dua pendekatan yang akan dibahas dan diimplementasikan dalam makalah ini. Pendekatan pertama dilakukan dengan meningkatkan jumlah sensor hingga mencapai 16 buah sensor secara paralel. Peningkatan jumlah sensor ini akan menyebabkan peningkatan jumlah dimensi ruang untuk dapat mengenali pola-pola masukan yang akan diolah, yang akan meningkatkan kemampuan jaringan neural dalam mengenali pola-pola masukan. Pendekatan kedua berkaitan dengan peningkatan frekuensi dasar sensor kuarsa yang digunakan. Dalam sistem yang lama, frekuensi dasar sensor yang digunakan adalah 10 MHz, dan kemudian ditingkatkan menjadi 20 MHz dalam sistem yang dikembangkan. Peningkatan frekuensi dasar ini dapat meningkatkan akurasi pengukuran untuk setiap sensor, yang pada akhirnya dapat meningkatkan kemampuan sistem secara keseluruhan.

Permasalahan dalam penelitian ini, dapat dibagi dalam tiga bagian besar yaitu pertama, berkaitan dengan pembuatan gas sensor yang mempunyai sensitifitas tinggi. Sistem sensor gas yang diperlukan dalam penelitian ini adalah sistem sensor yang dapat mengkonversikan besaran aroma dari suatu sampel odor

menjadi suatu besaran fisika yang dapat diukur. Permasalahan yang kedua, berkaitan dengan perencanaan dan pembuatan rangkaian elektronik beserta rangkaian antar-mukanya, untuk dapat me-akuisisi besaran fisika yang terukur tersebut secara paralel menggunakan 16 buah sensor. Peningkatan jumlah sensor yang akan digunakan dalam sistem baru, secara dramatis akan merubah sistem antar-muka antara sistem sensor dan sistem komputer.

Permasalahan yang ketiga berkaitan dengan penggunaan jaringan neural buatan sebagai sistem pengenalan pola dalam diskriminasi aroma. Dalam makalah ini jaringan neural berbasis propagasi balik akan digunakan untuk membandingkan kemampuan sistem dengan jumlah sensor yang berbeda. Sistem Penciuman Elektronik ini kemudian digunakan untuk mendeteksi dan menggolongkan tiga buah aroma dari produk kosmetika Martha Tillaar dan empat buah konsentrasi berbeda dari gas alkohol, beserta campuran antar aroma tersebut. Pengenalan terhadap aroma campuran ini mempunyai tingkat kesulitan yang lebih tinggi bila dibandingkan dengan penggunaan aroma dasar seperti dalam eksperimen yang lalu.

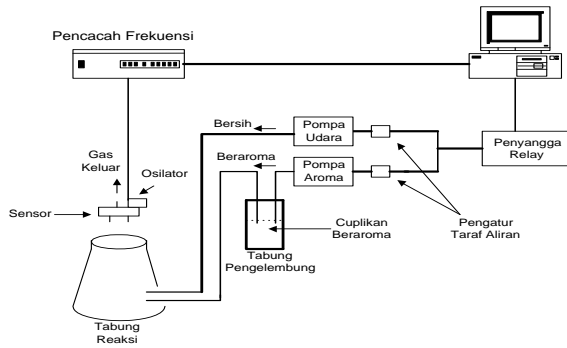
2. Metode Penelitian

Pada dasarnya Sistem Penciuman Elektronik yang dikembangkan ini terdiri dari tiga bagian, yaitu subsistem sensor yang mengubah besaran aroma menjadi besaran fisik, subsistem elektronik yang mengukur besaran perubahan frekuensi sensor dan menyimpan data ke komputer, serta perangkat lunak jaringan neural buatan (JNB) untuk melakukan proses pengenalan pola aroma yang dideteksi. Sistem Penciuman Elektronik menggunakan sensor kuarsa untuk menggantikan fungsi sistem sel reseptor dalam hidung manusia, sedangkan jaringan neural buatan yang dikembangkan digunakan untuk meniru sistem neural manusia pakar. Skematik diagram penggunaan Sistem Penciuman Elektronik ini dapat dilihat dalam Gambar 1.

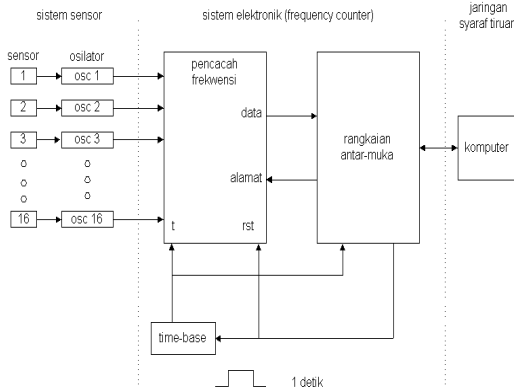
Sensor yang dipakai adalah sensor resonator kuarsa yang dilapisi membran sensitif. Sensor ini diletakkan di dalam osilator yang bertindak sebagai resonator pada frekuensi dasar tertentu. Prinsip kerja dari sistem sensor ini adalah menghitung besar penurunan frekuensi dasar sensor akibat adsorpsi molekul aroma oleh membran. Fenomena ini disebut efek pembebanan massa (*mass loading effect*) yang diberikan oleh persamaan Sauerbrey [13-14]:

$$\Delta F = -2,3 \times 10^6 \times F^2 \times \frac{\Delta M}{A}$$

dengan F adalah frekuensi resonansi dasar (MHz), ΔM adalah massa total molekul gas yang terserap (gr). dan A adalah luas elektroda (cm²). Setiap sensor dilapisi dengan membran sensitif yang berbeda, agar kita



Gambar 1. Peralatan sistem pengujian pengenalan aroma



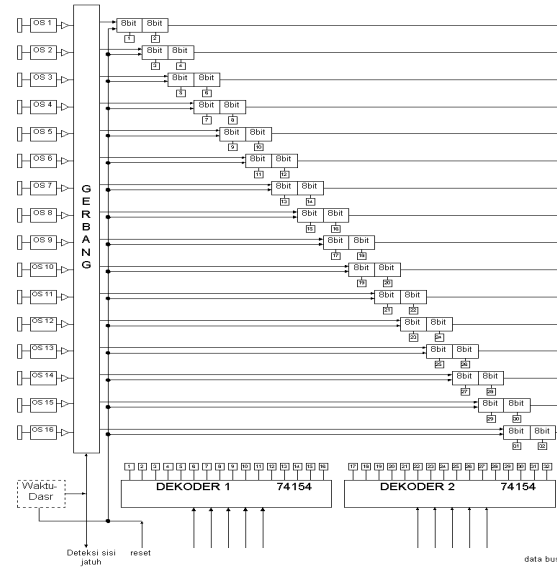
Gambar 2. Skematik diagram sistem elektronik menggunakan 16 buah sensor

mempunyai dimensi yang berbeda untuk dapat menggambarkan ruang aroma yang akan dideteksi.

Sistem elektronik dalam Sistem Penciuman Elektronik ini berfungsi seperti FDC (*frequency to digital converter*) dengan merubah besaran penurunan frekuensi karena efek pembebanan massa gas menjadi sekumpulan angka untuk dapat disimpan dan diproses dalam komputer. Sekumpulan angka ini juga yang akan menjadi masukan bagi jaringan neural untuk dapat membuat klasifikasi jenis aroma masukan. Skematik diagram sistem elektronik ini secara lengkap dapat dilihat dalam Gambar 2. Sistem elektronik ini dapat dibagi menjadi 3 sub-bagian, berdasarkan fungsi yang berkaitan dengan:

1. Rangkaian waktu dasar
2. Rangkaian pencacah frekuensi
3. Rangkaian antar muka

Rangkaian waktu dasar digunakan untuk mencacah frekuensi selama 1 detik, sehingga didapatkan ketelitian



Gambar 3. Skematika rangkaian pencacah frekuensi

hingga mencapai orde frekuensi sebesar 1 Hertz. Penurunan frekuensi dasar akibat pelapisan membran sensitif berkisar antara 5 sampai 20 kHz, sedangkan penurunan frekuensi dasar akibat efek pembebanan massa oleh aroma mencapai kurang dari 5 kHz pada penggunaan sensor dengan frekuensi dasar 10 MHz [9].

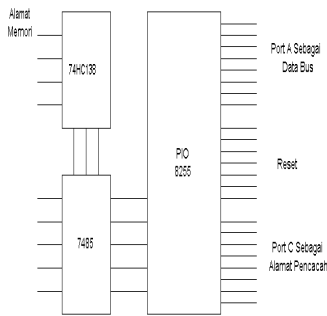
Sedangkan rangkaian pencacah frekuensi yang dikembangkan mempunyai ketelitian 16 bit, sehingga dapat memiliki kemampuan mencacah efek penurunan frekuensi hingga mencapai orde 76 kHz untuk setiap sensor. Aliran data dari rangkaian pencacah frekuensi dilakukan dengan menggunakan dua buah pencacah 8 bit (16 bit) untuk masing-masing pencacah. Komputer mengambil data setiap byte (8 bit) dari pencacah secara berurutan lewat rangkaian antar muka. Proses pengambilan data tersebut berlangsung dalam kurun waktu mili detik, sehingga dapat dilakukan secara paralel. Proses ini menghasilkan data dari masing-masing sensor pada kondisi (tekanan, volume, dan suhu) pencuplikan sampel yang sama. Skematika rangkaian pencacah frekuensi ini dapat dilihat dalam Gambar. 3.

Rangkaian antar-muka kemudian dikembangkan dengan menggunakan PIO (*Programmable Input-Output*) 8255 sebagai pengontrol rangkaian antar muka. Beberapa alasan dipakainya PIO 8255 diantaranya adalah: banyaknya jumlah port (3 port; 1 port mengontrol 8 pin), mudahnya pemrograman dan fleksibilitas alat untuk pengembangan lebih lanjut.

Alamat memori yang digunakan untuk mengontrol PIO 8255 pada sistem hidung elektronik ini adalah 300H-303H. Untuk lebih jelasnya pembagian alamat dan

Tabel 1. Konfigurasi PIO 8255

Alamat	Alat yang dikontrol
300 H	Mengontrol Port A (jalur data)
301 H	Mengontrol Port B (jalur alamat)
302 H	Mengontrol Port C
303 H	Mengontrol <i>Control Word</i>
Keterangan	
<i>Port A</i> digunakan sebagai input ke komputer yaitu mengambil data dari rangkaian pencacah frekuensi.	
<i>Port B</i> digunakan sebagai output dari komputer untuk memilih pencacah mana yang akan diaktifkan.	
<i>Port C</i> digunakan sebagai Input/Output untuk membaca sisi jatuh pewartuan dan sisi reset dari sistem.	



Gambar 4. Rangkaian dekoder dalam sistem elektronik

fungsi port dapat dilihat pada Tabel 1. Agar komputer dapat mengaktifkan PIO 8255 pada alamat-alamat tersebut dibutuhkan rangkaian dekoder untuk menerjemahkan alamat tersebut. Rangkaian decoder tersebut akan digabung dengan PIO 8255 menjadi sistem antar muka yang dapat membaca data dari rangkaian pencacah frekuensi, yang dapat dilihat dalam Gambar 4.

3. Hasil dan Pembahasan

Percobaan untuk mengetahui performansi Sistem Penciuman Elektronik dilakukan dengan dua tujuan. Tujuan pertama adalah untuk mengetahui kemampuan sistem dalam menggolongkan semua data aroma kedalam golongan aroma yang benar. Sedangkan tujuan kedua adalah untuk mengetahui perbandingan kemampuan pengenalan Sistem Penciuman Elektronik berbasis 4 sensor, 8 sensor dan 16 sensor dengan menggunakan percobaan di atas. Jaringan neural buatan yang digunakan adalah jaringan neural berbasis propagasi balik. Algoritma lengkap dari jaringan propagasi balik ini dapat dilihat dalam makalah lain [10], dan tidak dibahas dalam makalah ini. Data yang digunakan untuk proses pembelajaran dan pengenalan

didapat dari 20 percobaan yang merupakan perataan dari 200 per-sensor per-aroma.

Dalam penelitian yang dilakukan disini, data hasil dari sepuluh percobaan secara acak digunakan sebagai data pelatihan dan data hasil dari sepuluh percobaan berikutnya digunakan sebagai data pengenalan. Tabel 2 menunjukkan tingkat pengenalan sistem menggunakan 4 sensor dengan menggunakan frekuensi dasar sensor 20 MHz terhadap 13 pola aroma yang terdiri dari 3 aroma Martha Tilaar (mawar, kenanga dan jeruk), 6 aroma Splash Cologne (chypre, citrus, musk, oriental, rose, woody) dan 4 tingkat konsentrasi alkohol (0%, 15%, 25% dan 35%). Terlihat dari tabel ini bahwa tingkat pengenalan sistem adalah 90.26%.

Sebagai perbandingan, tingkat pengenalan sistem 4 sensor dengan frekuensi dasar sensor 10 MHz adalah 74%. Hal ini menunjukkan bahwa peningkatan frekuensi dasar sensor yang digunakan, akan meningkatkan pula derajat pengenalan sistem. Peningkatan derajat pengenalan sistem ini disebabkan karena ketelitian pencacahan frekuensi dasar sensor yang digunakan menjadi semakin tinggi, sehingga pada akhirnya akan mampu meningkatkan akurasi sistem secara keseluruhan.

Dalam percobaan berikut, tingkat pengenalan Sistem Penciuman Elektronik diuji dengan menggunakan aroma campuran, yaitu campuran antara aroma dasar Martha Tilaar yang dilarutkan dalam 6 tingkat konsentrasi alkohol. Perlu dicatat bahwa dalam eksperimen ini, pengenalan untuk setiap kelompok aroma campuran (misal *jeruk+alkohol*) dilakukan secara terpisah dengan kelompok lain (misal *kenanga+alkohol*). Seperti tertera dalam Tabel 3, tingkat pengenalan sistem 4 sensor kuarsa 20 MHz menurun menjadi rata-rata hanya 63.7%. Hasil ini menunjukkan bahwa sistem 4 sensor, walaupun sudah ditingkatkan dengan menggunakan frekuensi dasar 20 MHz, tidak mempunyai tingkat pengenalan yang cukup tinggi.

Untuk dapat mempertinggi kemampuan pengenalan terhadap aroma campuran ini, maka kita meningkatkan jumlah sensor menjadi 8 sensor dan 16 sensor. Hasil lengkap perbandingan tingkat pengenalan untuk rata-rata seluruh aroma campuran dengan menggunakan sistem 8 sensor dan 16 sensor apabila dibandingkan dengan sistem 4 sensor dapat disarikan dalam Tabel 4. Dapat dilihat dengan jelas dari tabel ini, bahwa peningkatan jumlah sensor akan meningkatkan pula derajat pengenalan sistem.

Penggunaan sistem 8 sensor mempunyai tingkat pengenalan terhadap aroma campuran sebesar 83.9%. Tingkat pengenalan ini hampir tidak berubah untuk seluruh 10 percobaan yang dilakukan. Peningkatan jumlah sensor menjadi 16 buah menunjukkan

kecenderungan yang lebih tinggi, dengan derajat pengenalan hingga 89.9%. Tingkat pengenalan sistem ini sudah dapat dikategorikan sangat tinggi, dan mempunyai konsistensi terhadap jumlah pengukuran yang dilakukan. Akan tetapi, apabila kita membandingkan antara penggunaan sistem 8 sensor dan sistem 16 sensor, maka peningkatan derajat pengenalan sistem tidaklah berubah terlalu tinggi.

Untuk dapat membuat perbandingan kemampuan antara sistem 8 sensor dan sistem 16 sensor, maka derajat kesulitan pengenalan aroma campuran kita tingkatkan dengan melakukan eksperimen secara 'batch processing', yaitu seluruh data aroma digunakan secara berkesinambungan tanpa henti. Hasil lengkap perbandingan kemampuan pengenalan sistem 16 sensor

dan sistem 8 sensor dapat dilihat dalam Tabel 5. Seperti dalam hasil percobaan sebelumnya, maka tingkat pengenalan baik untuk sistem 8 sensor dan sistem 16 sensor tidak berubah untuk seluruh 10 pengukuran yang dilakukan. Tingkat pengenalan rata-rata untuk sistem 8 sensor hanya berkisar 53.1%, sedangkan untuk sistem 16 sensor terjadi peningkatan yang cukup tinggi, yaitu menjadi 82.4%. Walaupun terjadi penurunan tingkat kemampuan sistem apabila dibandingkan dengan hasil percobaan pada Tabel 4, akan tetapi penurunan untuk sistem 16 sensor tidaklah terlalu berarti bila dibandingkan dengan penurunan pada sistem 8 sensor. Hal ini menunjukkan bahwa peningkatan jumlah sensor hingga 16 buah sangat diperlukan apabila kita harus mengenal aroma campuran dengan tingkat perbedaan yang sangat rendah dan harus dilakukan secara 'batch processing'.

Tabel 2. Tingkat pengenalan aroma dasar dengan menggunakan sistem 4 sensor 20 MHz.

Jenis aroma	Tingkat Pengenalan (%) Sistem dengan 4 Sensor											
	Percobaan ke - I										rata-rata	
	1	2	3	4	5	6	7	8	9	10		
Alk0%	100	100	100	100	100	100	100	100	100	100	100	100
Alk15%	100	100	100	100	100	100	100	100	100	100	100	100
Alk25%	100	100	100	100	100	100	100	100	100	100	100	100
Alk35%	100	100	100	100	100	100	100	100	100	100	100	100
Jeruk	100	95	75	100	95	75	100	95	75	75	88.5	88.5
Kenanga	100	100	100	100	100	100	100	100	100	100	100	100
Mawar	100	100	100	100	100	95	100	100	100	100	100	99.5
Chypre	90	90	90	95	85	95	95	100	95	100	93.5	93.5
Citrus	100	100	100	100	100	100	100	100	100	100	100	100
Musk	95	100	95	100	85	100	95	100	100	95	96.5	96.5
Oriental	5	0	0	0	5	5	10	0	5	10	4	4
Rose	60	60	55	50	80	80	70	55	55	60	64	64
Woody	90	95	90	90	90	90	90	90	90	80	89.5	89.5
rata-rata	91.1	90.8	88.1	90.8	90.2	89.7	92.2	91	88.6	88.6	90.26	90.26

Tabel 3. Tingkat pengenalan aroma campuran dengan menggunakan sistem 4 sensor 20 MHz.

Jenis aroma	Tingkat Pengenalan (%) Sistem dengan 4 Sensor											
	Percobaan ke - I										rata-rata	
	1	2	3	4	5	6	7	8	9	10		
Jer+Alk0%	70	65	60	60	75	60	75	60	80	85	69.0	69.0
Jer+Alk15%	80	85	75	90	85	85	85	85	90	90	85.5	85.5
Jer+Alk25%	0	0	5	0	0	0	0	10	15	15	5.5	5.5
Jer+Alk35%	45	45	50	55	45	45	45	50	35	40	46.0	46.0
Jer+Alk45%	25	10	20	15	20	20	20	20	15	10	17.5	17.5
Jer+Alk70%	95	90	95	100	85	100	85	100	90	90	93.0	93.0
Ken+Alk0%	90	90	95	85	85	90	80	90	90	85	87.0	87.0
Ken+Alk15%	55	55	70	65	80	55	60	70	60	75	64.0	64.0
Ken+Alk25%	90	85	90	95	95	90	85	90	90	85	88.0	88.0
Ken+Alk35%	100	100	100	100	100	95	100	95	100	100	96.0	96.0
Ken+Alk45%	100	100	100	100	100	100	100	100	100	100	100.0	100.0
Ken+Alk70%	65	70	60	50	50	65	65	50	55	65	60.0	60.0
Maw+Alk0%	85	95	100	80	80	90	90	75	85	90	88.0	88.0
Maw+Alk15%	70	70	65	65	65	60	50	50	70	75	64.5	64.5
Maw+Alk25%	55	75	60	70	70	60	60	60	65	65	63.5	63.5
Maw+Alk35%	30	40	30	20	20	10	10	10	35	30	24.5	24.5
Maw+Alk45%	80	90	75	90	90	80	85	85	75	90	82.5	82.5
Maw+Alk70%	10	15	5	15	15	5	10	10	15	20	10.5	10.5
rata-rata	63.6	65.6	64.1	63.1	64.5	62.5	62.5	61.6	65.0	67.2	63.7	63.7

Tabel 4. Perbandingan tingkat pengenalan aroma campuran berbasis 6 tingkat alkohol yang berbeda secara terpisah untuk setiap jenis aroma Martha Tilaar

Jumlah Sensor	Percobaan ke - I										rata-rata
	1	2	3	4	5	6	7	8	9	10	
4 Sensor	63.6	65.6	64.1	63.1	64.5	62.5	62.5	61.6	65	67.2	63.7
8 Sensor	83.4	85.1	82.4	62.9	85.0	84.7	83.9	84.4	83.0	83.6	83.9
16 Sensor	90.3	88.6	90	90.8	90	90.3	90.6	90.6	89.9	89.4	89.9

Tabel 5. Perbandingan tingkat pengenalan sistem 8 sensor dan sistem 16 sensor untuk diskriminasi aroma campuran berbasis 6 tingkat konsentrasi alkohol yang berbeda secara 'batch processing' dari seluruh aroma Martha Tilaar.

Jumlah Sensor	Percobaan ke - I										rata-rata
	1	2	3	4	5	6	7	8	9	10	
8 Sensor	53.7	54.2	55.4	53.3	54.0	55.4	51.7	50.8	51.5	51.3	53.1
16 Sensor	82.6	82.5	83.7	83.2	84.3	82.2	81.1	80.4	81.0	82.6	82.4

4. Kesimpulan

Makalah ini mengemukakan pengembangan Sistem Penciuman Elektronik berbasis 16 buah sensor kuarsa terlapis membran. Peningkatan jumlah sensor ini juga dilakukan bersamaan dengan peningkatan frekuensi dasar sensor kuarsa, sehingga jumlah dimensi yang diperlukan untuk mengenal pola aroma masukan menjadi lebih banyak, dan sebagai akibatnya terjadi peningkatan derajat pengenalan aroma. Hasil percobaan menunjukkan bahwa sistem 16 sensor ini memperlihatkan superioritasnya apabila dibandingkan dengan sistem 4 sensor ataupun sistem 8 sensor, terutama untuk mengenal aroma campuran dengan tingkat kesulitan yang tinggi. Dari 10 percobaan untuk tiap kasus yang dilakukan, tingkat pengenalan yang dihasilkan cukup tinggi, yaitu berkisar 89.9% untuk aroma campuran dengan 4 tingkat konsentrasi alkohol yang berbeda, dan 82.4% untuk aroma campuran dengan 6 tingkat konsentrasi alkohol yang berbeda. Untuk dapat lebih meningkatkan derajat pengenalan sistem terhadap aroma yang lebih sulit, penulis sedang mengembangkan algoritma jaringan neural buatan berbasis *fuzzy* yang akan dioptimasi struktur jaringannya menggunakan algoritma genetika. Eksperimen lanjutan dengan metoda ini sedang dikerjakan untuk Sistem Penciuman Elektronik 16 sensor.

Ucapan Terima Kasih

Para penulis menyatakan rasa terimakasih terhadap Lembaga Penelitian Universitas Indonesia, atas pembiayaan penelitian ini melalui Pendanaan Riset Unggulan UI 2000-2001.

Daftar Acuan

1. A. Ikegami, H. Arita,, S. Iwanaga, M. Kaneyasu, Proceedings of the Fourth European Hyb Microelectronics Conference, 1983, p. 122.
2. D.S. Balantine, S.L. Rose, J.W. Grante, H. Wohltjen, Anal. Chem. 58 (1986) 3058.
3. J.R. Stetter, P.C. Jurs, S.L. Rose, Anal.Chem. 58 (1986) 860.
4. B. Kusumoputro, M. Rivai, Proceeding of Int. Conf. on Comput. Intelli and Multimed. Appli, Melbourne, Australia, 1998, p. 264.
5. B.Kusumoputro, H. Budiarto, Proc. SPIE Vol. 4055, Cancun, Meksiko, 2000, p. 374.
6. B. Kusumoputro, IASTED Proceeding of International Conference on Modeling, Identification and Control, Innsbruck, Austria, 1999, p. 434.
7. B. Kusumoputro, Proceeding of Fourth International Conference on Artificial Neural Network and Genetic Algorithms, Protoroz, Slovenia, 1999, p. 312.
8. B. Kusumoputro, L. Rostiviani, M. Ivan Fanany, IASTED Proceeding of Artificial Intelligence and Soft Computing, Honolulu, USA, 1999, p. 268.
9. B. Kusumoputro, M. R. Widyanto, M. I. Fanany, H. Budiarto, Proceeding of International Conference on Computational Intelligence and Multimedia Applications (IEEE Comp. Soc), New Delhi, India, 1999, p. 474.
10. B. Kusumoputro, M. Rivai, In: H. Selvaraj and B. Verma (Eds.), Discrimination of Fragrance Odor by Arrayed Quartz Resonator Sensord a Neural Network, World Scientific, Singapore, 1998, p. 264.

11. B. Kusumoputro, H. Budiarto, W. Jatmiko, Journal of ISA Transactions 2002 (in press).
12. Wisnu Jatmiko, Thesis S2, Program Studi Ilmu Komputer, Universitas Indonesia, Indonesia, 2000.
13. G. Sauerbrey, Z. Phys. 155 (1955) 206.
14. W.H. King, Anal. Chem. 36 (1964) 1735.